



**UNIVERSIDAD DE QUINTANA ROO**  
**DIVISIÓN DE CIENCIAS E INGENIERÍA**

---

**Diseño e implementación de un sistema de reconfiguración  
basado en microcontrolador, para carga y descarga de  
supercapacitores**

---

**TESIS**  
**Para obtener el grado de**  
**Ingeniero en Redes**

**PRESENTA**  
**Julio Alejandro Sabido Carrillo**

**DIRECTOR DE TESIS**  
**Dr. Freddy Ignacio Chan Puc**

**ASESORES**  
**Dr. Víctor Manuel Sánchez Huerta**  
**M.C. Emmanuel Torres Montalvo**





**UNIVERSIDAD DE QUINTANA ROO**  
**DIVISIÓN DE CIENCIAS E INGENIERÍA**

**Trabajo de Tesis elaborado bajo supervisión del Comité de asesoría y aprobada como requisito parcial para obtener el grado de:**

**INGENIERO EN REDES**

**Comité de Trabajo de Tesis**

**Dr. Freddy Ignacio Chan Puc**

**Director:**

  
\_\_\_\_\_  
**Nombres**

**Dr. Víctor Manuel Sánchez Huerta**

**Asesor:**

  
\_\_\_\_\_  
**Nombres**

**M.C. Emmanuel Torres Montalvo**

  
\_\_\_\_\_  
**Nombres**



## **DECLARACIÓN DE PROPIEDAD**

Declaro que la información contenida en la sección de Desarrollo e implementación, Resultados experimentales y conclusiones de este documento proviene de las actividades de experimentación realizadas durante el período que se me asignó para desarrollar mi trabajo de tesis, en las Unidades y Laboratorios de la Universidad de Quintana Roo, y que a razón de lo anterior y en contraprestación de los servicios educativos o de apoyo que me fueron brindados, dicha información, en términos de la Ley Federal del Derecho de Autor y la Ley de la Propiedad Industrial, le pertenece patrimonialmente a dicha universidad. Por otra parte, en virtud de lo ya manifestado, reconozco que de igual manera los productos intelectuales o desarrollos tecnológicos que deriven o pudieran derivar de lo correspondiente a dicha información, le pertenecen patrimonialmente la Universidad de Quintana Roo, y en el mismo tenor, reconozco que si derivaren de este trabajo productos intelectuales o desarrollos tecnológicos, en lo especial, estos se registrarán en todo caso por lo dispuesto por la Ley Federal del Derecho de Autor y la Ley de la Propiedad Industrial, en el tenor de lo expuesto en la presente Declaración.

Chetumal, Quintana Roo, 27 de noviembre de 2013

Br. Julio Alejandro Sabido Carrillo.

La presente tesis se realizó en el laboratorio de Física III Electrónica de la Universidad de Quintana Roo bajo la dirección del Dr. Freddy Ignacio Chan Puc y en los los laboratorios de la Unidad de Energía Renovable del Centro de Investigación Científica de Yucatán, A.C., bajo la dirección de la Dra. Daniella Esperanza Pacheco Catalán.

*A mi madre Lilia Amparo Carrillo Arjona, por siempre creer en mí y alentarme a continuar*

*A mis hermanos Justo y Carlos Daniel Sabido Carrillo, por su apoyo incondicional*

*A mi novia Rosario de Jesús Castro Mólgora, por estar siempre conmigo*

## **AGRADECIMIENTOS**

Al Dr. Freddy Ignacio Chan Puc, por darme la oportunidad de trabajar en este proyecto, por las facilidades prestadas, por la paciencia y confianza que me brindó y por todo el apoyo durante la realización del mismo.

A la Universidad de Quintana Roo por las facilidades para la movilidad a la ciudad de Mérida, Yucatán, para realizar las pruebas pertinentes.

Al Centro de Investigación Científica de Yucatán, A.C., por las facilidades prestadas para realizar las pruebas en el Unidad de Energía Renovable.

A la M.C.E.R. Guadalupe Reveles por su ayuda y asesoría a lo largo de este trabajo.

A mis amigos de generación, así como a la División de Ciencias e Ingeniería por las instalaciones prestadas para el desarrollo de este proyecto.

## Índice

Índice de figuras .....	vi
Índice de tablas. ....	viii
Resumen.....	ix
CAPITULO I. INTRODUCCIÓN .....	1
1.1.- Antecedentes y Generalidades.....	1
1.2.- Objetivos.....	3
1.2.1.- Objetivo General.....	3
1.2.2.- Objetivos Específicos. ....	3
1.3.- Justificación. ....	4
CAPITULO II. ESTADO DEL ARTE.....	5
2.1. Estado actual de programas de control para módulos de supercondensadores basados en microcontroladores. ....	5
CAPÍTULO III. DESARROLLO E IMPLEMENTACIÓN .....	7
3.1 Esquema de funcionamiento del sistema de carga y descarga de supercondensadores. ....	7
3.2 Sistema ALUX.....	8
3.3 Convertidor CD/CD.....	12
3.4 Módulo de conmutación. ....	13
3.5 Desarrollo del diagrama de flujo.....	14
3.6 Desarrollo del código.....	20
CAPITULO IV. RESULTADOS EXPERIMENTALES .....	34
4.1 Resultados.....	34
CAPITULO V. CONCLUSIONES Y TRABAJO FUTURO. ....	41
5.1. Conclusiones .....	41
5.2. Trabajo futuro.....	43
Bibliografía .....	44

## Índice de figuras

Figura 3.0.1 Diagrama del sistema de carga y descarga de supercondensadores.....	8
Figura 3.2.1, Tarjeta ALUX V1.1 .....	9
Figura 3.5.1, Diagrama de flujo. ....	15
Figura 3.5.2, 6 supercondensadores en paralelo.....	16
Figura 3.5.3, 3 grupos en paralelo de 2 supercondensadores en serie. ....	17
Figura 3.5.4, 2 grupos en paralelo de 3 supercondensadores en serie. ....	18
Figura 3.5.5, 6 supercondensadores serie. ....	19
Figura 3.6.1, Declaración de librerías del microcontrolador, frecuencia de reloj, número de bits del ADC y el puerto. ....	21
Figura 3.6.2, Inicio del programa e inicialización en 1 de los pines del puerto B del microcontrolador. ....	22
Figura 3.6.3, Configuración del ADC. ....	22
Figura 3.6.4, Declaración del ciclo WHILE. ....	23
Figura 3.6.5, Diagrama de flujo de la primera configuración del modulo.....	24
Figura 3.6.6, Líneas de código para la primea configuración. ....	24
Figura 3.6.7, Segunda configuración 3 grupos en paralelo de 2 supercondensadores en serie. ....	25
Figura 3.6.8, Diagrama de flujo de la segunda reconfiguración. ....	25
Figura 3.6.9, Líneas de código para la segunda configuración. ....	26
Figura 3.6.10, tercera configuración 2 grupos en paralelo de 3 supercondensadores en serie... ..	27
Figura 3.6.11, Diagrama de flujo de la tercera reconfiguración. ....	27
Figura 3.6.12, Líneas de código para la tercera configuración. ....	28
Figura 3.6.13, Cuarta configuración todos los supercondensadores en serie. ....	29
Figura 3.6.14, Diagrama de flujo de la cuarta configuración. ....	29
Figura 3.6.15, Líneas de código para la cuarta configuración. ....	30
Figura 3.6.16, Líneas de código para el reinicio del ciclo.....	31
Figura 3.6.17, Archivo .hex generado por <i>PCWHD COMPILER (PIC C Compiler)</i> . ....	32



Figura 3.6.18, Interface de USB HID BOOTLOADER V2.90 <sup>a</sup> . .....	33
Figura 4.1.1, Banco de pruebas de carga/descarga de los supercondensadores. ....	35
Figura 4.1.2, Curva característica de un capacitor. ....	36
Figura 4.1.3, Graficas de la descarga de un solo supercondensador en color negro y del banco de supercondensadores en rojo. ....	37
Figura 4.1.4, Cambios en el nivel de tensión provocados por las configuraciones. ....	38
Figura 4.1.5, Porcentaje de la memoria del microcontrolador PIC18F2550 utilizado. ....	40

## Índice de tablas.

Tabla 3.5.1 Reconfiguraciones del módulo de conmutación.....	14
Tabla 3.6.1, Valores del ADC.....	20
Tabla 4.1.1 Reconfiguraciones del módulo de conmutación. ....	39

## Resumen

En este trabajo se presenta el diseño, desarrollo e implementación de un sistema de control para la carga y descarga de un banco de supercapacitores. El sistema se basa en microcontrolador, el cual de forma automática reconfigura las conexiones del banco de tal manera que se optimiza la extracción de energía en los supercapacitores. Se realizó la implementación con un sistema de desarrollo Alux V1.1, basada en un microcontrolador PIC<sup>®</sup>18F2550, se realiza la programación del sistema empleando el lenguaje C. Se adiciona un módulo de conmutación diseñado en el Centro de Investigación Científica de Yucatán. Finalmente se ensambló el módulo y se realizaron pruebas de carga y descarga de los supercapacitores y los datos son recopilados mediante un sistema de adquisición de datos.

El objetivo de reconfigurar el banco de los supercondensadores permite que el tiempo de entrega de voltaje, fuera mayor que en módulos convencionales obteniendo un mayor nivel de extracción de energía en cada supercondensador.

La ejecución de este proyecto se realiza en el laboratorio de física de la Universidad de Quintana Roo en conjunto con el laboratorio de energía en el Centro de Investigación Científica de Yucatán.

Este trabajo forma parte de una tesis de maestría realizada conjuntamente entre la UQROO y el CICY.



## CAPITULO I. INTRODUCCIÓN

### 1.1.- Antecedentes y Generalidades.

Los **supercapacitores** o **supercondensadores**, también conocidos como **ultracondensadores**, son como los capacitores normales pero almacenan hasta unas 10.000 veces más energía, ocupando el mismo tamaño. Algunos pueden llegar hasta 3.000 faradios (los normales suelen almacenar del orden de microfaradios). Tienen un gran rendimiento (el 95% de la carga se devuelve); almacenan mucha energía en relación a su peso (4Wh/kg), aunque no tanto como un batería; no presentan efecto memoria y tienen una gran capacidad de carga y descarga rápida (5kW/kg).

Casi todo lo que funciona con baterías – los flashes de las cámaras, los teléfonos móviles, los coches eléctricos, los sistemas de guía de los misiles – podrían perfeccionarse con un mejor suministro de energía. Pero las baterías tradicionales no han progresado demasiado desde el diseño básico desarrollado por Alessandro Volta en el siglo XIX.

Los capacitores almacenan energía como campo eléctrico, lo cual los hace más eficientes que las baterías estándares, que obtienen su energía a partir de reacciones químicas. Los supercapacitores son pilas de almacenamiento basadas en capacitores que suministran estallidos rápidos y masivos de energía instantánea. A veces se les emplea en los vehículos activados por pila de combustible para aportar

un empuje extra en la aceleración cuando circulan y cuando suben cuestas. Sin embargo, los supercapacitores necesitan mucho más espacio que las baterías para almacenar la misma carga.

Aunque los supercapacitores llevan en circulación desde la década de 1960, son relativamente caros y solo hace poco que han empezado a ser fabricados en cantidades lo suficientemente apreciables como para que se hagan competitivos. Hoy en día se pueden encontrar supercapacitores en todo un abanico de dispositivos electrónicos, desde las computadoras hasta los coches.

Sin embargo, a pesar de sus ventajas inherentes – una vida media superior a 10 años, la capacidad de funcionar con indiferencia de los cambios de temperatura, su alta inmunidad a las sacudidas y a la vibración y su alta eficiencia en cargas y descargas – las restricciones físicas en las superficies de los electrodos y el problema del espacio han limitado la capacidad de almacenamiento energético de los supercapacitores haciéndola 25 veces menor que la que se obtiene con una pila de iones de litio de un tamaño similar.

## 1.2.- Objetivos.

### 1.2.1.- Objetivo General.

El objetivo general es diseñar e implementar un programa que controle el sistema de conmutación automática para la carga y descarga de un banco de supercapacitores.

### 1.2.2.- Objetivos Específicos.

Como objetivos particulares del presente trabajo de tesis se encuentran los siguientes:

- Diseñar el diagrama de flujo para el código.
- Programación del sistema de control, el cual está basado en el microcontrolador PIC18F2550 instalado en la tarjeta ALUX.
- Verificar que se realicen las reconfiguraciones del banco en el valor establecido.
- Medición e instrumentación de las pruebas realizadas al banco de supercapacitores.

### 1.3.- Justificación.

El uso de una reconfiguración programada de los supercapacitores, es una alternativa para contrarrestar algunas de las desventajas que presentan los módulos de supercondensadores y aprovechar al máximo toda la energía almacenada en cada dispositivo, permitiendo con esto incrementar el tiempo de entrega de energía dentro de un rango de tensión constante, manteniendo su densidad de potencia y aprovechando al máximo la energía almacenada en cada supercondensador.

Las reconfiguraciones permitirían extraer cerca del 100% de la energía almacenada en cada supercondensador asegurando con esto ciclos profundos de carga y descarga de cada uno de ellos. El diseño del programa tiene como finalidad aprovechar al máximo toda la energía almacenada en cada dispositivo.



## CAPITULO II. ESTADO DEL ARTE.

En este capítulo se aborda el estado en el que se encuentra actualmente el desarrollo de sistemas de control para carga y descarga de supercapacitores.

### 2.1. Estado actual de programas de control para módulos de supercondensadores basados en microcontroladores.

Las técnicas de extracciones de energía de los módulos se encuentran aún en desarrollo, siendo una de las alternativas la auto-reconfiguración de las conexiones entre los supercondensadores que conforman los módulos de almacenamiento.

Se han propuesto diferentes trabajos como el reportado por Sugimoto *et al*, en donde presenta la conmutación de ocho supercondensadores y cuatro reconfiguraciones flexibles serie/paralelo durante la descarga, con una eficiencia general del sistema del 93% y un promedio de factor de extracción de energía del 83%; sin embargo, la extracción en cada supercondensador es variable, por lo que no se presentan ciclos profundos de carga/descarga en cada dispositivo.

En otro trabajo similar, de Uno *et al*, presenta un sistema de seis supercondensadores con dos reconfiguraciones durante la carga y

descarga, sin obtener ciclos profundos de carga/descarga ya que solo se reporta un 80.6% de factor de extracción de energía en cada supercondensador, con una tasa de variación de tensión del 36%.

## **CAPÍTULO III. DESARROLLO E IMPLEMENTACIÓN**

En este capítulo se describe el diagrama de flujo del código, el funcionamiento de cada una de las sentencias escritas en dicho código, la lógica de programación. Se presenta el módulo de conmutación que se desea controlar con el microcontrolador y el sistema trabajando, de igual forma se añade un marco teórico de los dispositivos utilizados.

### **3.1 Esquema de funcionamiento del sistema de carga y descarga de supercondensadores.**

Este sistema posee la característica de poder conectar hasta 6 supercondensadores y reconfigurar la conexión establecida entre cada uno de ellos por medio de interruptores tomando como valores de referencia el voltaje en cada uno de los supercondensadores, esto se logra a través de la implementación de un sistema de control basado en microcontroladores.

El sistema completo consta de una tarjeta Alux V1.1 como sistema principal para la reconfiguración de los de supercondensadores, un convertidor CD/CD elevador para alimentar el circuito de conmutación y un circuito eléctrico regulador de CD para suministrar la carga a los supercondensadores.

En la figura 3.0.1 se modela el diagrama general del sistema de carga y descarga de supercondensadores. La alimentación del sistema es de  $5V_{cd}$  por medio de un cable USB conectado a la una pc que de igual forma este cable funciona como vía de comunicación con el módulo.

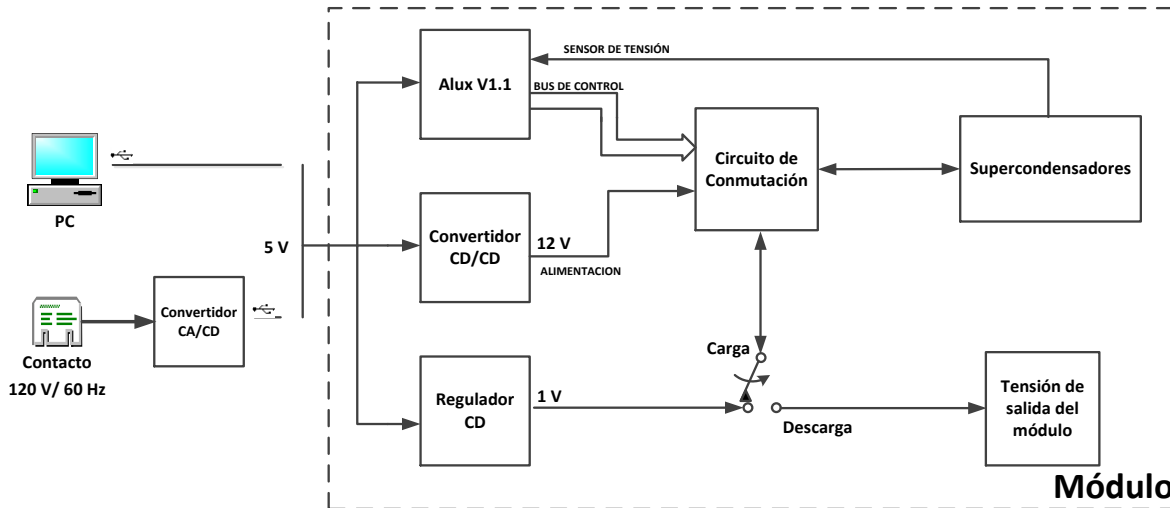


Figura 3.0.1 Diagrama del sistema de carga y descarga de supercondensadores.

## 3.2 Sistema ALUX

El sistema ALUX es una interfaz programable orientada a la conectividad USB basada en un microcontrolador PIC18F2455/2550.

Esta interfaz permite, mediante la programación adecuada, que el usuario trabaje satisfactoriamente con el puerto USB en modo CDC (COM Virtual), HID (Interfaz Humana) y BULK (Transferencia Masiva).

De esta manera se logra una total compatibilidad con el software más utilizado actualmente para el tratamiento de datos con el propósito de análisis y/o control y/o monitoreo: Matlab, LabView, Visual C/C++, Visual Basic, Visual Basic.Net, Visual Basic Applications, Java. La versatilidad, funcionalidad y compatibilidad con el software mencionado constituyen las ventajas más importantes de la interfaz ALUX con relación a otras interfaces similares existentes. En la figura 3.2.1 se muestra la tarjeta ALUX.

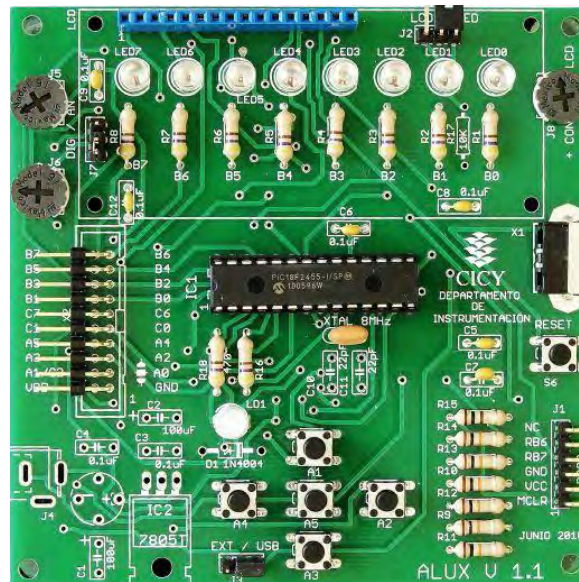


Figura 3.2.1, Tarjeta ALUX V1.1.

Con la interfaz ALUX queda resuelta ventajosamente la adquisición y el procesamiento de datos con destino al monitoreo, registro o control a través de una computadora actual, para su aplicación en diversas áreas como:

- Industria: Automatización, modelado y simulación de procesos.
- Investigación: Registro, procesamiento y análisis de variables físicas, fisicoquímicas o fisiológicas.
- Docencia: Circuitos digitales, control automático, procesamiento de señales digitales, análisis de vibraciones.
- Entretenimiento: Gamepad, joystick, simuladores, realidad virtual.
- Robótica: Control de motores y actuadores, visión.

El hardware de la interfaz ALUX está basado en un microcontrolador PIC18F2455/2550 montado en una tarjeta electrónica que incluye un conjunto de recursos que permiten versatilidad y funcionalidad en un amplio campo de aplicaciones.

El microcontrolador puede ser programado vía USB mediante bootloader o con programador externo vía ICSP sin desmontarlo de la tarjeta. El programa de aplicación para el microcontrolador puede escribirse en lenguaje ensamblador, lenguaje C o cualquier otro lenguaje de programación compatible con el microcontrolador PIC18F2455/2550.

El software comprende, por un lado, los programas de aplicación contenidos en el microcontrolador que el usuario emplea para configurar la operación del hardware de la interfaz ALUX, a saber: Programas en lenguaje C para la utilización de: el teclado, el display LCD, las entradas analógicas, la configuración de puertos de entrada y salida y la operación del módulo USB en el microcontrolador.

Por otro lado, están los programas de aplicación en la PC (Matlab, Labview, Processing, etc.) para el tratamiento de los datos adquiridos. Estos programas hacen uso de protocolos y librerías para la conectividad USB en tres modos diferentes:

- CDC (COM Virtual), en el que se emula a un puerto RS-232 compatible con aplicaciones nuevas o heredadas diseñadas especialmente para este puerto.
- HID (Dispositivo de Interfaz Humana) en el que se puede enviar o recibir pequeños bloques de datos con alta prioridad de atención en la PC.
- El modo Bulk (Transferencia masiva) por el cual se envía o recibe paquetes grandes de datos con baja prioridad de atención en la PC y que posteriormente se tratan de manera especial para el análisis o toma de decisiones.

La interfaz ALUX puede ser programada para trabajar en cualquiera de los modos anteriores. De esta manera, la interfaz ALUX le proporciona al usuario la libertad de trabajar en el modo de conexión USB que más le conviene.

### Bootloader

El bootloader es un pequeño programa precargado en el microcontrolador PIC18F2455/2550 de la interfaz ALUX. La ventaja del bootloader es que evita el uso de un programador externo para descargar el código de aplicación al microcontrolador. (Centro de Investigación Científica de Yucatán, 2011).

### ADC.

El objetivo básico de un ADC es transformar una señal eléctrica análoga en un número digital equivalente. De la misma forma, un DAC transforma un número digital en una señal eléctrica análoga. (Escudero, Parada, & Simón) (Huircán).

## 3.3 Convertidor CD/CD

Los convertidores CD/CD son configuraciones de electrónica de potencia que permiten a partir de una fuente de CD elevar o bajar el valor de tensión de salida (Campos-Delgado). A continuación se enlistan las tres configuraciones básicas:



- Regulador elevador: La tensión eléctrica de salida es mayor que la de entrada, sin la necesidad de utilizar un transformador, su eficiencia es alta.
- Regulador reductor: La tensión eléctrica de salida es menor que la de la entrada.
- Regulador inversor de voltaje: La tensión eléctrica de salida puede ser mayor o menor que la de entrada, siendo de polaridad inversa (L.Floyd, 2008).

El convertidor CD/CD empleado en el módulo es del tipo elevador, utiliza un circuito integrado *MC34063A* ( $3V_{CD}-40V_{CD}$ ,  $I_{Max}$  5A) (industries). Éste recibe una tensión de entrada de  $5V_{CD}$  y suministra una tensión de salida de  $12V_{CD}$ , tensión requerida para alimentar al circuito de conmutación.

### 3.4 Módulo de conmutación.

El circuito eléctrico de conmutación reconfigura la conexión entre los supercondensadores del módulo, dependiendo del valor de tensión eléctrica de salida del módulo, valor el cual es monitoreado y convertido por el **ADC** del microcontrolador de la tarjeta de control, para manipular los puertos de salida del bus de control conectado al circuito de conmutación; los puertos de salida son los encargados de reconfigurar la conexión entre los supercondensadores del módulo.

### 3.5 Desarrollo del diagrama de flujo.

Este diagrama se diseño en base a los requerimientos de reconfiguración para carga y descarga de los supercondensadores, tomando en como variable la tensión eléctrica del banco de supercondensadores, en la tabla 3.5.1 de muestra las reconfiguraciones que se desean tenga el módulo de conmutación.

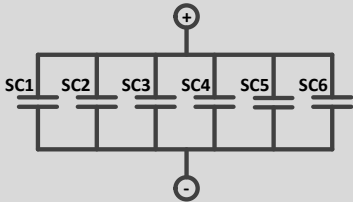
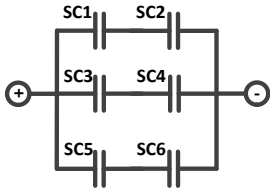

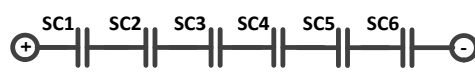
CONFIGURACIONES	ARREGLO DE SC'S
<p>Seis supercondensadores en paralelo (6paralelo)</p> <p>1)</p>	
<p>Tres grupos en paralelo de dos supercondensadores en serie (3Gpos. 2SC's)</p> <p>2)</p>	
<p>Dos grupos en paralelo de tres supercondensadores en serie (2Gpos. 3SC's)</p> <p>3)</p>	
<p>Seis supercondensadores en serie (6serie)</p> <p>4)</p>	

Tabla 3.5.1 Reconfiguraciones del módulo de conmutación.

En base a esto se procedió al diseño del diagrama de flujo. En la figura 3.5.1 de muestra el diagrama completo.

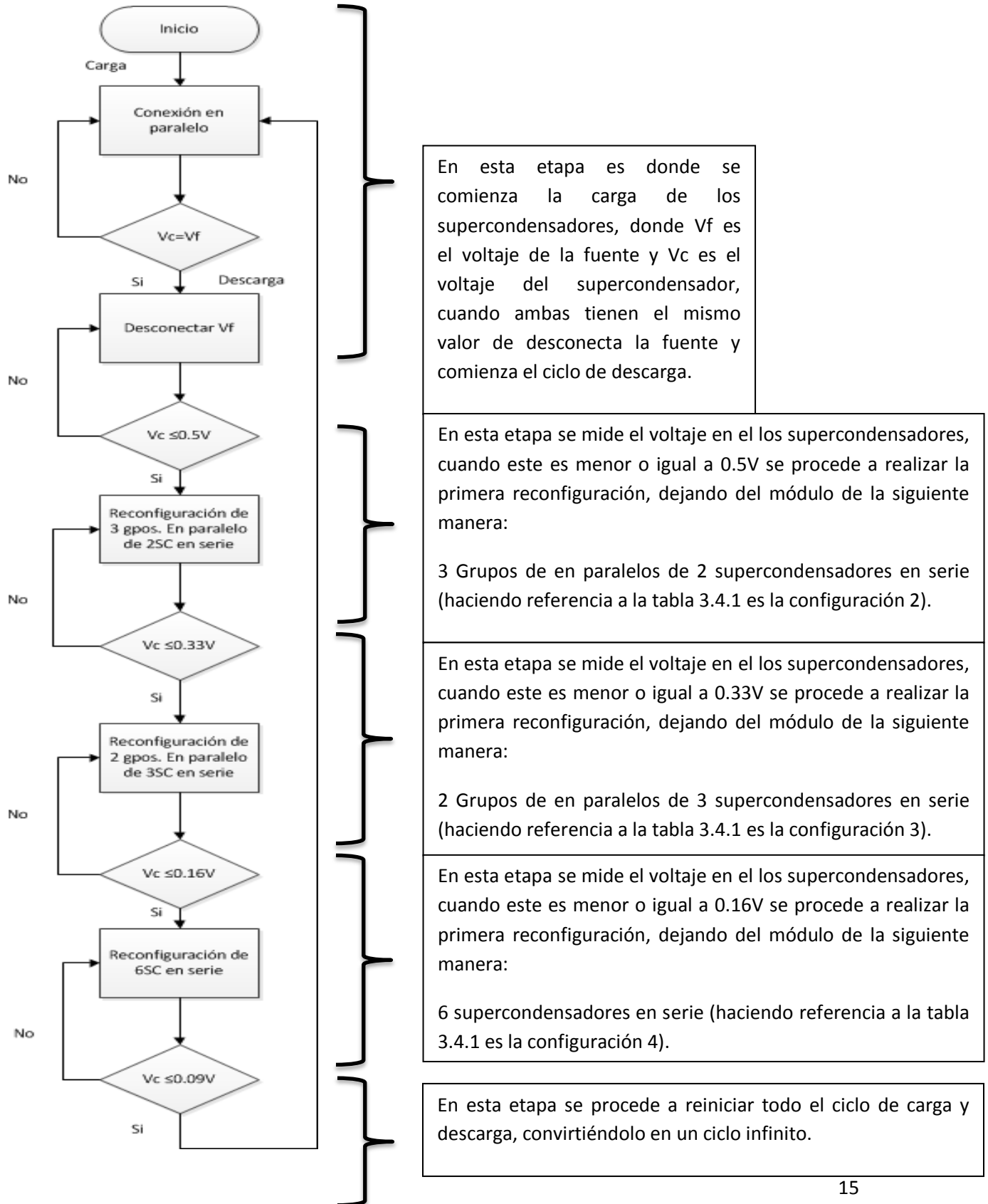


Figura 3.5.1, Diagrama de flujo.

Los valores utilizados en el diagrama de flujo (0.5V, 0.33V, 0.16V y 0.09V) fueron determinados para que en cada reconfiguración la salida del banco de supercondensadores sea de 1V aproximadamente, esto apoyándonos en la ley de voltaje de Kirchhoff (Gussow).

Cuando se tiene la primera configuración, figura 3.5.2, cada supercondensador tiene 1V de carga lo que hace que la entrega final del banco sea la misma 1V.

### 1) CARGA

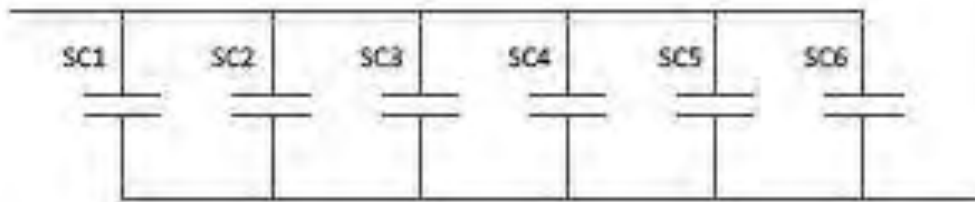


Figura 3.5.2, 6 supercondensadores en paralelo.

Cuando se usa la segunda configuración, figura 3.5.3, cada supercondensador tiene 0.5V de carga, ya que en un circuito en serie el voltaje es la suma de cada uno de los dispositivos (Gussow) y con la ley de voltaje de Kirchhoff que nos dice que el voltaje en paralelo es el mismo, la suma de 2 supercondensadores cada uno con 0.5V será de 1V. Con esto nuevamente tendremos 1V de salida en el banco de supercondensadores.

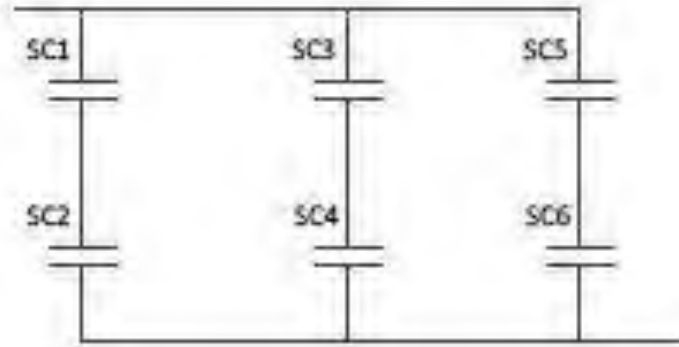


Figura 3.5.3, 3 grupos en paralelo de 2 supercondensadores en serie.

Cuando utilizamos la tercera configuración, figura 3.5.4, cada supercondensador cuenta con 0.33V de carga, ya que en un circuito en serie el voltaje es la suma de cada uno de los dispositivos (Gussow) y con la ley de voltaje de Kirchhoff que nos dice que el voltaje en paralelo es el mismo, la suma de 3 supercondensadores cada uno con 0.33V será de aproximadamente 1V. Con esto tendremos de nuevo 1V de salida en el banco de supercondensadores.

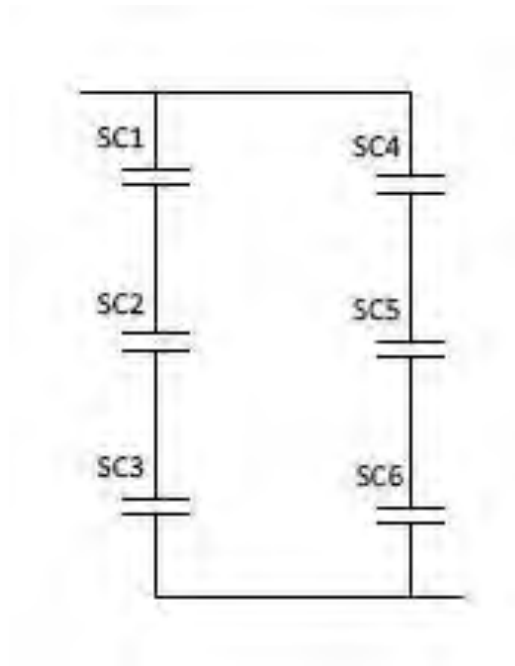


Figura 3.5.4, 2 grupos en paralelo de 3 supercondensadores en serie.

Cuando se utiliza la cuarta configuración, (figura 3.5.5), cada supercondensador cuenta con 0.16V de carga, ya que en un circuito en serie el voltaje es la suma de cada uno de los dispositivos (Gussow), la suma de los 6 supercondensadores cada uno con 0.16V será de aproximadamente 1V. Con esto tendremos de nuevo 1V de salida en el banco de supercondensadores

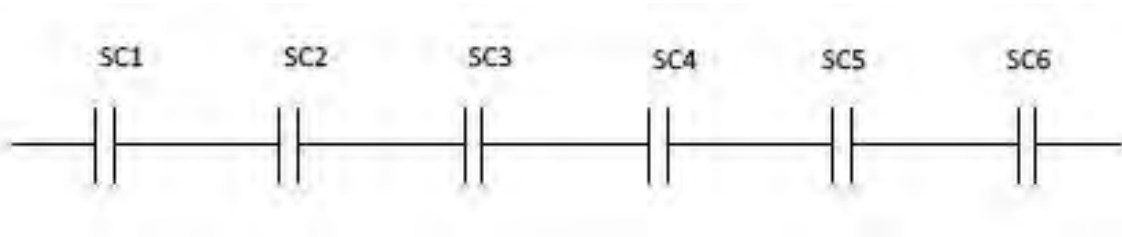


Figura 3.5.5, 6 supercondensadores serie.

Con el diagrama de flujo listo continuamos con obtener la resolución del ADC del PIC18F2550 de Microchip (Inc., 2006), este PIC18F2550 cuenta con un ADC de 10 bits de resolución lo cual aprovecharíamos al máximo por que nos proporcionaría un menor rango entre cada valor analógico (Floyd, 2000). La ecuación que se utilizo para obtener los valores que tomaría el ADC es la siguiente.

$$r = \frac{5V}{1023} = 0.00488759$$

Siendo 0.00488759 el valor en voltaje que habría entre cada estado binario comprendido por  $2^{10}$ , donde r indica la resolución. El voltaje entre cada valor binario sería muy pequeño esto nos implica que necesitamos un tiempo de medición en el orden de los milisegundos para tener medidas más exactas.

### 3.6 Desarrollo del código.

Una vez concluido el diagrama de flujo y la lógica de programación se procedió a la elaboración del código el cual se escribió en su totalidad en el lenguaje de programación C usando *PCWHD COMPILER (PIC C Compiler)*, ya que este compilador de C nos permite guardar el código en lenguaje ensamblador, el PIC18F2550 por ser un microcontrolador de alto rendimiento entiende lenguaje ensamblador o lenguaje maquina.

Para poder desarrollar el código como se necesitaba era necesario conocer los valores digitales que utilizaríamos para la comparación, dicho esto los valores quedaron como se muestra en la tabla 3.6.1

Configuración	Valor
	Analógico/Digital
1)	0.5 / 103
2)	0.33 / 68
3)	0.16 / 33
4)	0.10 / 19

Tabla 3.6.1, Valores del ADC.

El código se inicia declarando las librerías del microcontrolador que se utilizarán, en este caso son las del microcontrolador PIC18F2550, en este caso se utilizo un ADC de 10 bits de igual forma se tiene que declarar en el código y también se tiene que declarar cual será el puerto que se utilizara como entrada del ADC, es decir, que patita o



pin será el encargado de la tarea de enviar el valor analógico al microcontrolador, al principio del código se declara la frecuencia del reloj interno del microcontrolador en 48 mhz o 48000000 hz como se describe en la figura 3.6.1, en el particular caso de este experimento se utilizo el USB HID BOOTLOADER V2.90a de Microchip© el cual también se debe declarar en el código.

```
#include <18F2550.h> //declaramos la libreria del microcontrolador a usar
#define ADC=10 //declaramos el numero de bits que utilizara el adc

#fuses HSPLL,NOWDT,NOPROTECT,NOLVP,NODEBUG,USBDIV,PLL2,CPUDIV1,VREGEN,MCLR,NOPBADEN

#use delay(clock=48000000)
#include <microchip_bootloader.h> //Si NO está usando el HID bootloader en el PIC es IMPORTANTE que comente
//ésta opción, de lo contrario el programa NO FUNCIONA.
#BYTE ADCON0 = 0x0FC2 // Registro de control del ADC, registro del adcon0 del PIC
```

Figura 3.6.1, Declaración de librerías del microcontrolador, frecuencia de reloj, número de bits del ADC y el puerto.

Terminando la declaración de librerías se procede a dar inicio al código, en este caso inmediatamente después del inicio se procede a mandar un 1 binario todos los puentes que controlan el módulo de conmutación, el 1 significa prendido y que se encontraran en un estado paralelo, los puerto a utilizar para controlar el módulo son los pines 0, 1, 2, 4 y 6 del puerto B del PIC18F2550. En la figura 3.5.2 podemos observar la declaratoria de inicio y la inicialización de los pines con un 1 binario.

```

void main(void) { //inicio del programa

loop: {
    //Reacomodo de los SC en paralelo. Prende todos los bits

    output_bit(PIN_B0,1);
    output_bit(PIN_B1,1);
    output_bit(PIN_B2,1);
    output_bit(PIN_B4,1);
    output_bit(PIN_B6,1);
}
}

```

Figura 3.6.2, Inicio del programa e inicialización en 1 de los pines del puerto B del microcontrolador.

Una vez declarado el inicio del código e inicializado los pines de control se procede configurar el ADC del microcontrolador, para este programa utilizaremos el pin AN0 este fungirá como el enlace entre la señal analógica para luego convertirse en una señal digital, en la figura 3.6.3 se muestra la configuración del ADC.

```

//***** CONFIGURACIÓN DEL ADC *****
setup_adc_ports(AN0); // Se selecciona AN0 como entrada analógica y las demás como digitales
set_adc_channel( 0 ); // Indica de que pin se hará la conversión
setup_adc( ADC_CLOCK_INTERNAL ); // Indica la frecuencia que se usará el reloj del ADC ADC_CLOCK_DIV_16

```

Figura 3.6.3, Configuración del ADC.

Cuando ya tenemos la configuración del ADC lista procedemos a iniciar el ciclo que será un ciclo infinito, en la figura 3.6.4 se muestra como se declara el ciclo.

```
while (TRUE) {
```

Figura 3.6.4, Declaración del ciclo WHILE.

A partir de que ya todo esta configurado y declarado dentro del código comenzamos con las líneas de código donde se realizaran las reconfiguraciones del modulo de la tabla 3.5.1 que se menciono con anterioridad.

Para realizar la primera configuración como se muestra en el diagrama de flujo que se exhibe en la figura 3.6.5, la cual es la comparación del voltaje de la fuente con el voltaje de los supercondensadores, cuando el voltaje en ambos es de 1V o mayor se procede a llamar a la rutina que comenzara con la primera descarga, recordemos que el valor de 1V al convertirse en digital con un ADC de bits será 205, dicho esto a continuación se muestra la figura 3.5.6 donde se encuentra escrita dicha comparación.

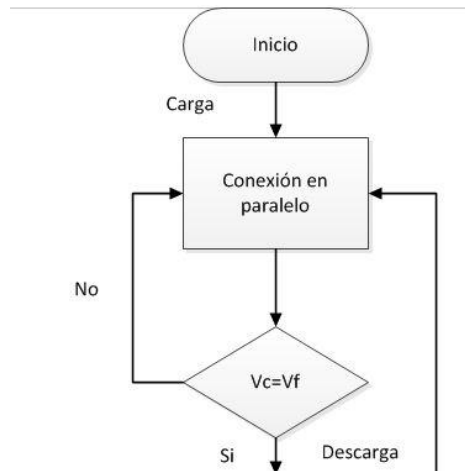


Figura 3.6.5, Diagrama de flujo de la primera configuración del módulo.

```

float aux; //Se declara la variable que utilizaremos para la primera lectura
aux = read_adc(); //Igualemos la variable con el valor que se encuentra leyendo el ADC
delay_ms(10); //Espera de 10 milisegundos

if (aux >= 205.0) //Se compara la lectura del adc con 1V para que no haga nada durante la carga, pasado el volt se puede poner en descarga
{
    goto descarga; //Manda a llamar a la subrutina para el primer reacomodo
}
  
```

Figura 3.6.6, Líneas de código para la primera configuración.

En la figura 3.6.6, se utiliza la condicional *if* como un candado para que no se realice ninguna otra reconfiguración mientras el banco de supercondensadores se encuentra en el proceso de carga.

Cuando se termina el proceso de carga del banco de supercondensadores se inicia automáticamente la descarga, cuando el banco de capacitores llega a 0.5V o menos se realiza la primera

reconfiguración para colocar 3 grupos en paralelo de 2 supercondensadores en serie, después de esta reconfiguración se manda a llamar la segunda rutina que se hará cargo de la segunda reconfiguración del módulo, se muestran la configuración en la figura 3.6.7, el diagrama de flujo en la figura 3.6.8 y las líneas de código en la figura 3.6.9.

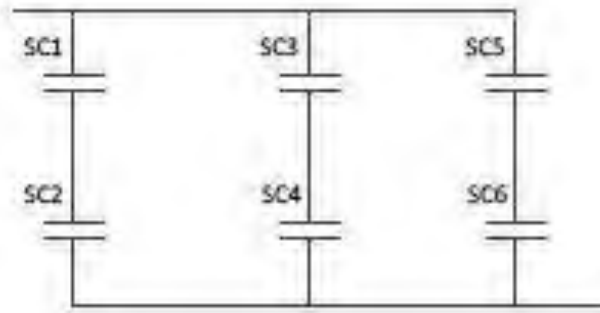


Figura 3.6.7, Segunda configuración 3 grupos en paralelo de 2 supercondensadores en serie.

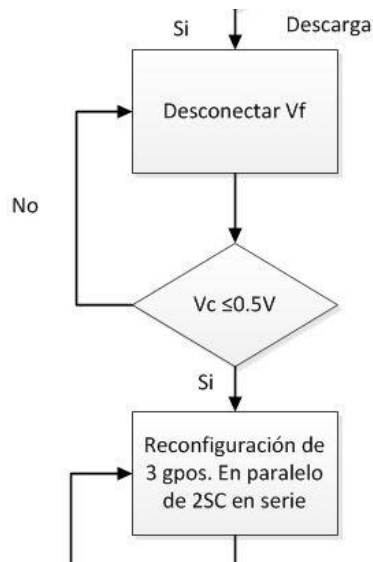


Figura 3.6.8, Diagrama de flujo de la segunda reconfiguración.

```

descarga:( //3 grupos en paralelo de 2SC en serie
while (TRUE) {

float paralelo; //variable que utilizaremos dentro de este ciclo (variable local)
paralelo = read_adc();

if (paralelo <= 103.0){ //comparamos la variable con la lectura del adc a 0.5V para que se realice el primer reajuste

output_bit(PIN_B0,1);
output_bit(PIN_B1,0);
output_bit(PIN_B2,0);
output_bit(PIN_B4,1);
output_bit(PIN_B6,0);

delay_ms(50); //tiempo de espera de 5 segundos (esta en milisegundos)

goto configuracion_dos; //manda a llamar a la subrutina de 2 grupos de 3SC en serie

}

}
}

```

Figura 3.6.9, Líneas de código para la segunda configuración.

Terminando el primer reajuste se manda a llamar a la rutina que realizara la siguiente configuración, la cual estará censando el valor digital hasta llegar a 0.33V, una vez alcanzado este valor se hará la reconfiguración colocando 2 grupos en paralelo de 3 supercondensadores en serie, al concluir esta rutina se manda a llamar a la siguiente que controlara el reajuste de todos los supercondensadores en serie.

En la figura 3.6.10 se muestra la tercera configuración del banco de supercondensadores, en la figura 3.6.11 se muestra el diagrama de flujo de la tercera configuración y en la figura 3.6.12 se muestran las líneas de código de la tercera configuración.

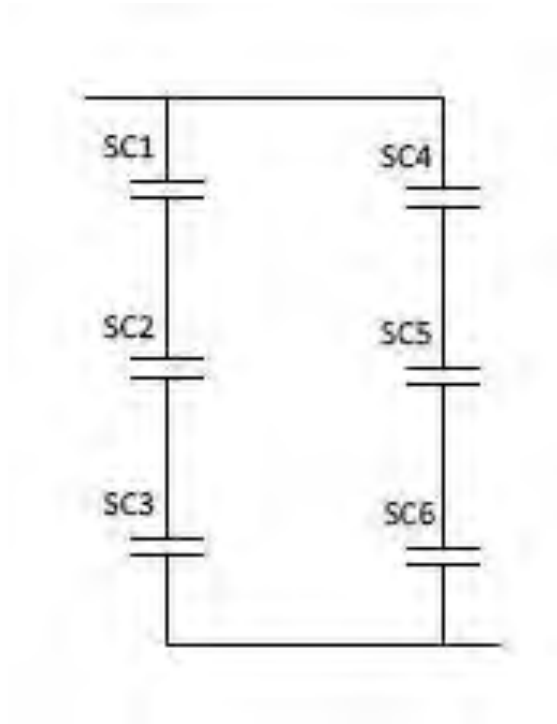


Figura 3.6.10, tercera configuración 2 grupos en paralelo de 3 supercondensadores en serie

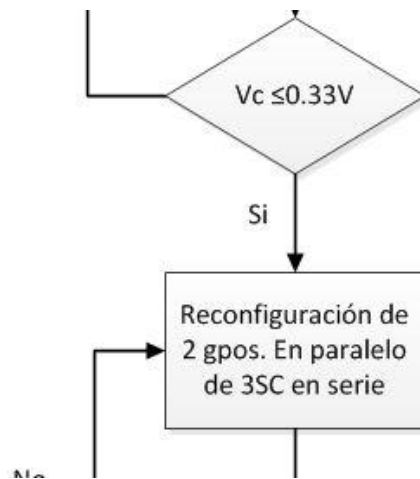


Figura 3.6.11, Diagrama de flujo de la tercera reconfiguración.

```

configuracion_dos: { //2 grupos de 33C en serie
    while (TRUE) {

        float problema; //variable local para la lectura del adc
        problema = read_adc();

        if (problema <= 68.0) { //comparamos la variable con la lectura del adc a 0.33V para que se realice el segundo reajuste

            output_bit(PIN_B0,0);
            output_bit(PIN_B1,0);
            output_bit(PIN_B2,1);
            output_bit(PIN_B4,0);
            output_bit(PIN_B6,0);

            delay_ms(50); //tiempo de espera de 5 segundos (esta en milisegundos)

            goto serie; //manda a llamar a la subrutina para todos en serie
        }
    }
}

```

Figura 3.6.12, Líneas de código para la tercera configuración.

Una vez realizada la tercera configuración se debe esperar a que el voltaje en el banco de supercondensadores sea menor que 0.16V, cuando se obtiene este valor se procede a llamar a la rutina que enviará las órdenes al microcontrolador para efectuar la cuarta y última configuración, en la cual todos los supercondensadores se acomodan en serie.

En la figura 3.6.13 se muestra la cuarta configuración, en la figura 3.6.14 se muestra el diagrama de flujo de la cuarta configuración y en la figura 3.6.15 se muestran las líneas de código de la cuarta configuración.



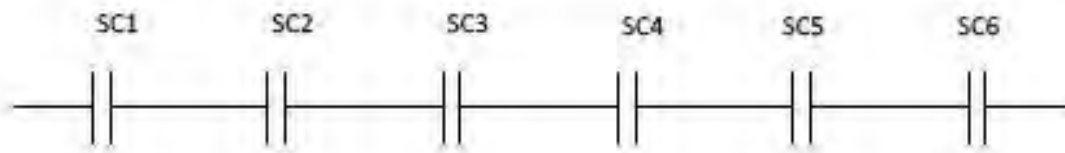


Figura 3.6.13, Cuarta configuración todos los supercondensadores en serie.

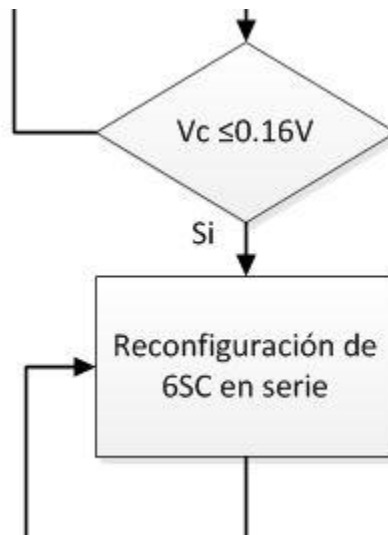


Figura 3.6.14, Diagrama de flujo de la cuarta configuración.

```

serie:| //todos reacomodados en serie
      while (TRUE) {

      float serie;
      serie = read_adc();

      if (serie <= 33.0) | //comparamos la variable con la lectura del adc a 0.16V para que se realice el tercer reacomodo

          output_bit(PIN_B0,0);
          output_bit(PIN_B1,0);
          output_bit(PIN_B2,0);
          output_bit(PIN_B4,0);
          output_bit(PIN_B6,0);

          delay_ms(50);          //tiempo de espera de 5 segundos (esta en milisegundos)

      goto reinicio;          //manda a llamar a la subrutina que reacomodora todo en paralelo

      }

}

```

Figura 3.6.15, Líneas de código para la cuarta configuración.

Con esto solo resta esperar el límite de carga de los supercondensadores que para este experimento pondremos el tope en 0.09V, una vez alcanzado este límite se iniciará el ciclo de carga nuevamente y volverá a empezar el ciclo. En la figura 3.6.16 se muestran las líneas de código que servirán para reiniciar el ciclo.

```

reinicio: { //Función para medir el ultimo rango de descargar y mandar a reacomodar en paralelo todos los SC.
    while (TRUE) {
        float reacomodo;

        //float carga;
        //carga = read_adc();
        reacomodo = read_adc();

        if (reacomodo <= 19.0) { //comparamos la variable con la lectura del adc a 0.16V para que se realice el cuarto y ultimo reacomodo

            output_bit(PIN_B0,1);
            output_bit(PIN_B1,1);
            output_bit(PIN_B2,1);
            output_bit(PIN_B4,1);
            output_bit(PIN_B6,1);
            delay_ms(50); //tiempo de espera de 5 segundos (esta en milisegundos)
            goto carga;
        }
    }

    carga: { //subrutina de candado para esperar la carga nuevamente a 1V
        while (TRUE) {
            float carga;
            carga = read_adc();
            if (carga >= 205.0) {

                goto loop; //Se redirige al inicio del programa
            }
        }
    }
}

```

Figura 3.6.16, Líneas de código para el reinicio del ciclo.

Con el final del código el modulo coloca nuevamente todos los supercondensadores en paralelo cargando hasta llegar al límite y volver a iniciar todo.

Ya listo el código se procede a hacer la compilación de este para que *PCWHD COMPILER (PIC C Compiler)*, nos genere el archivo en .hex (figura 3.6.17) que es el que utilizaremos para grabar en el microcontrolador con ayuda de USB HID BOOTLOADER V2.90a (figura 3.6.18), ya con el archivo generado y el USB HID BOOTLOADER V2.90a con ayuda de una cable USB se procede a realizar el grabado del programa en el microcontrolador.

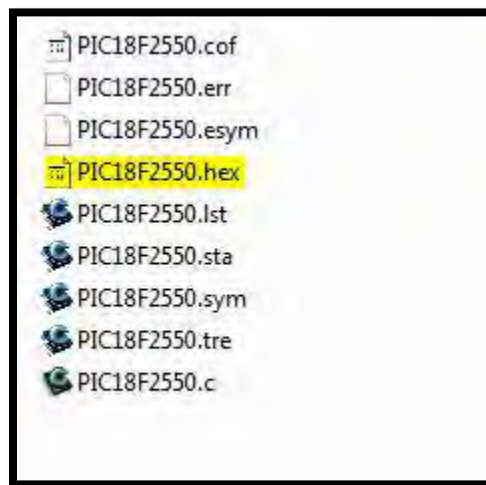


Figura 3.6.17, Archivo .hex generado por *PCWHD COMPILER (PIC C Compiler)*.



Figura 3.6.18, Interface de USB HID BOOTLOADER V2.90<sup>a</sup>.

## CAPITULO IV. RESULTADOS EXPERIMENTALES

En este capítulo se presentan los resultados obtenidos durante las pruebas de carga y descarga de un banco de capacitores.

### 4.1 Resultados.

Se realizaron pruebas de carga y descarga al banco de supercapacitores. Se conformó un banco de 6 supercapacitores marca **IC 107DCN2R7Q (2.7 V – 100 F)**. Para limitar la corriente de carga de los supercapacitores se empleó una resistencia de corriente de **4.7  $\Omega$** . La descarga se realizó por medio de una resistencia de **3.7  $\Omega$** ; los supercondensadores (**1 V**) y el circuito de conmutación (**12V**) fueron alimentados por fuentes de poder marca **DC GW Instek GPS-3303**.

Se utilizó un adquisidor de datos **Agilent 34970A (Data acquisition Unit, 6 1/2-digit multimeter accuracy)** y **LabVIEW®** como sistema de adquisición, medida y registro de los datos. La Figura 4.1.1 muestra el banco de pruebas.

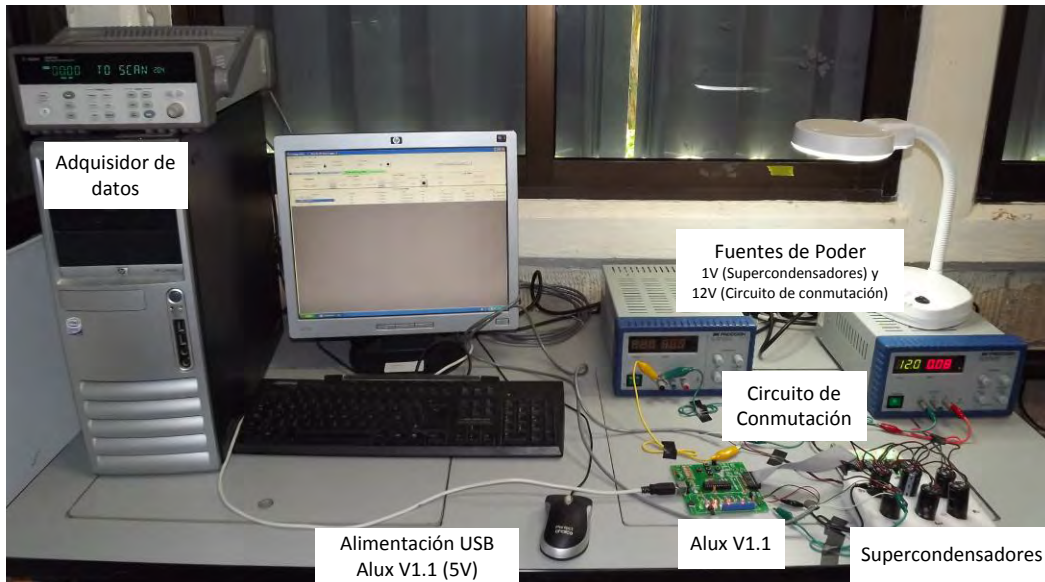


Figura 4.1.1 Banco de pruebas de carga/descarga de los supercondensadores.

Se realizó la caracterización eléctrica de un supercondensador **IC 107DCN2R7Q (2.7 V – 100 F)** a un **1 V**, con una resistencia limitadora de corriente de **4.7  $\Omega$** .

En la figura 4.1.2 se muestra la curva característica del supercondensador que se utilizó en este experimento, cabe recalcar que este es un supercondensador comercial de 2.7V y 100F, a partir de esta curva se mostraran los cambios cuando se realizan las reconfiguraciones.

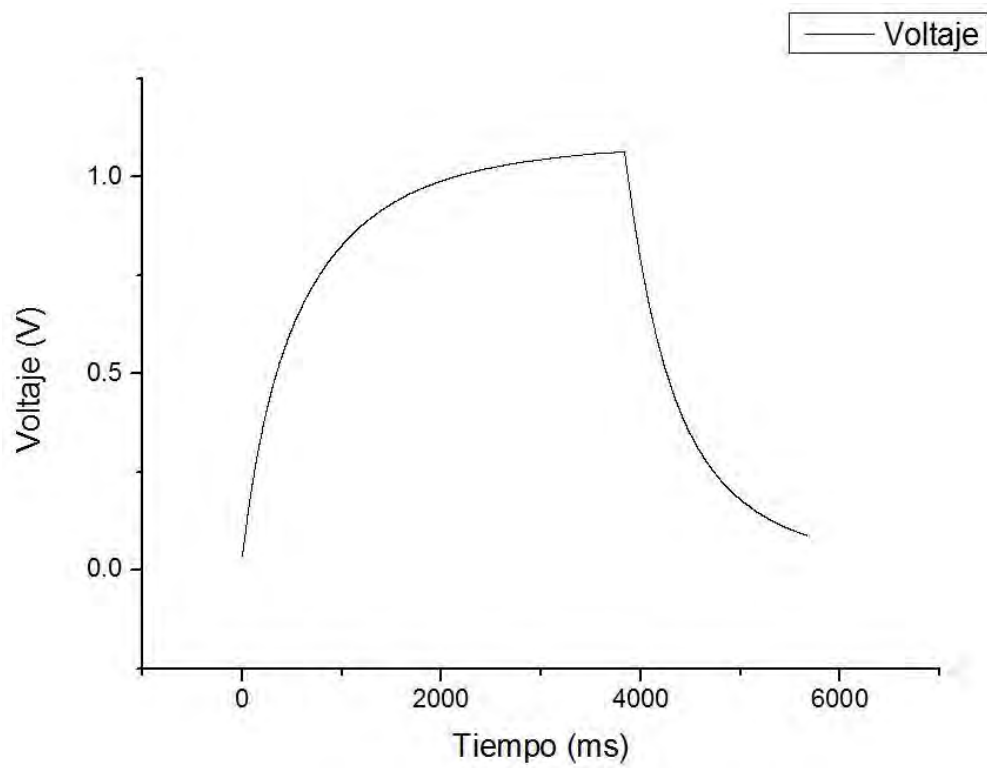


Figura 4.1.2, Curva característica de un capacitor.

El primer cambio o segunda reconfiguración ocurre cuando el ADC obtiene un valor de 0.5V, el cambio se muestra en la figura 4.1.3 donde se hace la comparación entre la grafica original y donde se realiza el cambio.



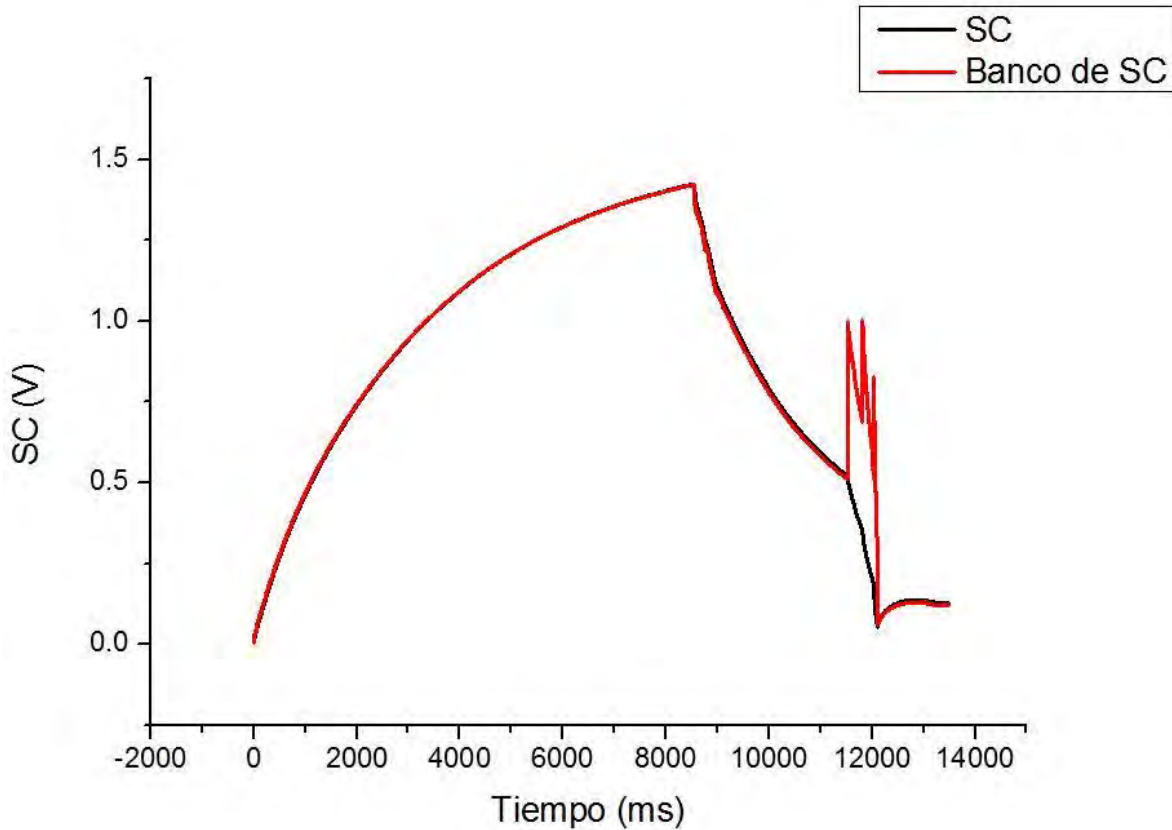


Figura 4.1.3, Graficas de la descarga de un solo supercondensador en color negro y del banco de supercondensadores en rojo.

En la figura 4.1.3, podemos observar que la carga de los supercondensadores se hizo aproximadamente hasta los 1.2V, seguidamente se procedió a la descarga y podemos notar (en la gráfica en color rojo) los cambios que se hicieron en las configuraciones donde cada una de ellas alcanzo aproximadamente 1V en la parte más alta de la grafica. Esto nos indica que el sistema esta realizando los cambios en los valores correctos y se encuentra trabajando de manera óptima junto con el microcontrolador.

En la figura 4.1.4 podemos observar más de cerca el cambio obtenido en cuanto el valor que recibe el ADC es menor o igual a 0.5V automáticamente se reconfigura con la segunda configuración creando un incremento de voltaje a 1V. De igual forma podemos observar el segundo cambio aproximadamente a 0.33V cuando entra en juego la tercera configuración para nuevamente alcanzar 1V de salida en el banco de supercondensadores, por ultimo observamos el tercer cambio donde se activa la cuarta configuración donde el limite para hacer el cambio es de 0.16V para aproximadamente llegar de nuevo a 1V de salida. En la tabla 4.1 se muestran las configuraciones que se usan para alcanzar el nivel de tensión deseado.

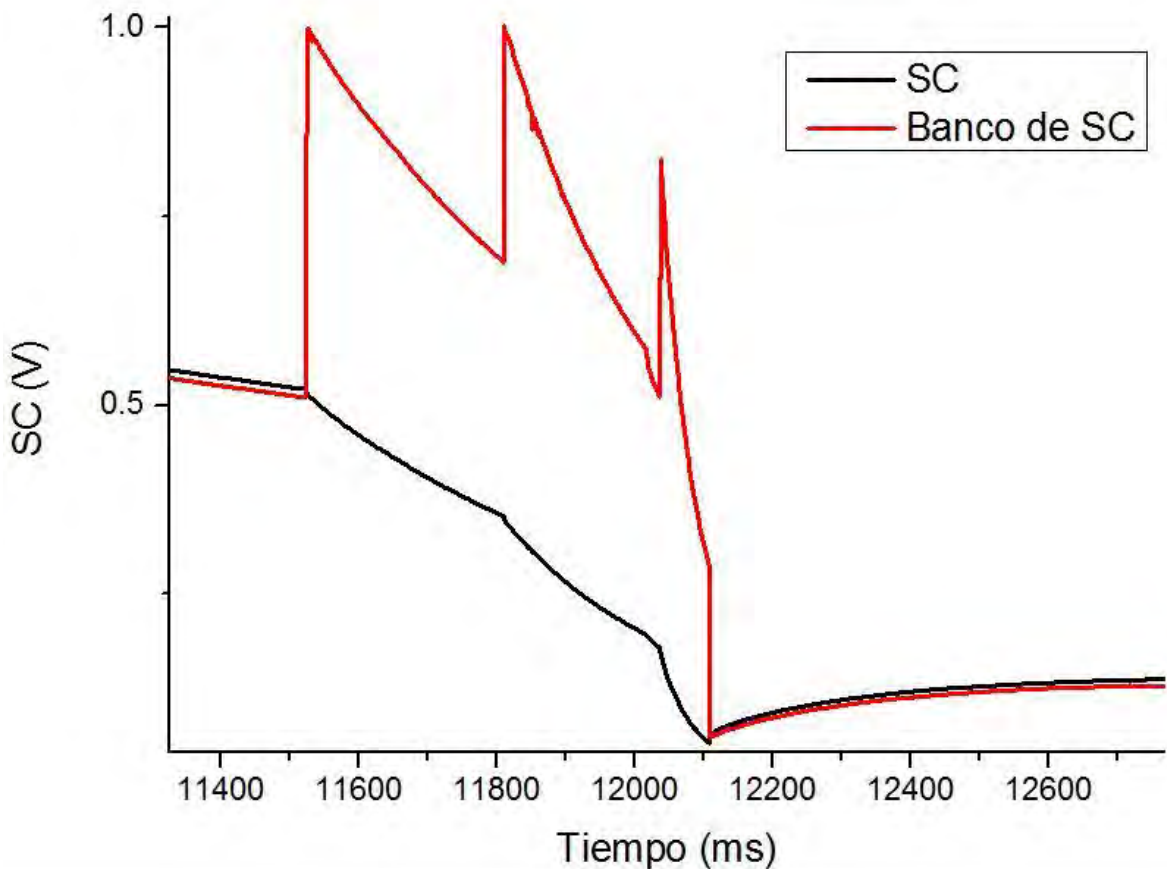


Figura 4.1.4, Cambios en el nivel de tensión provocados por las configuraciones.

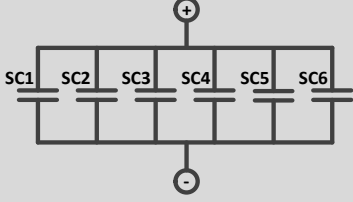
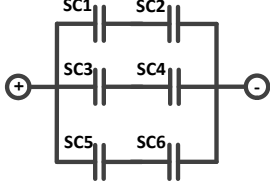

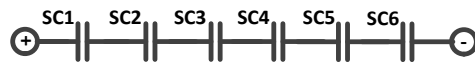
CONFIGURACIONES	ARREGLO DE SC'S
<p>Seis supercondensadores en paralelo (6paralelo)</p> <p>1)</p>	
<p>Tres grupos en paralelo de dos supercondensadores en serie (3Gpos. 2SC's)</p> <p>2)</p>	
<p>Dos grupos en paralelo de tres supercondensadores en serie (2Gpos. 3SC's)</p> <p>3)</p>	
<p>Seis supercondensadores en serie (6serie)</p> <p>4)</p>	

Tabla 4.1.1, Reconfiguraciones del módulo de conmutación.

Una vez lograda la configuración final el ciclo vuelve e iniciar y con esto la carga de los supercondensadores.

Cuando compilamos el código en *PCWHD COMPILER (PIC C Compiler)*, este nos indica el porcentaje de memoria utilizada en el microcontrolador en este caso en el PIC18F2550 nos indica que el

nivel de memoria usado es del 3%, la figura 4.1.5 hace referencia a esta indicación, asimismo nos indica que el código escrito es muy eficiente ya que no ocupa mucho espacio en la memoria del microcontrolador.



Figura 4.1.5, Porcentaje de la memoria del microcontrolador PIC18F2550 utilizado.

## **CAPITULO V. CONCLUSIONES Y TRABAJO FUTURO.**

En este trabajo se diseño e implemento un programa para un módulo de conmutación para supercondensadores, el código fue diseñado para el microcontrolador PIC18F2550 que utiliza la tarjeta Alux V1.1.

Se diseñaron rutinas de configuración para el modulo para que este a su vez cambie de estados (paralelo y serie) los supercondensadores en el banco y con esto obtener una descarga más optima.

Se proponen configuraciones para automatizar procesos en el código.

### **5.1. Conclusiones**

- La tarjeta Alux v1.1 fue la mejor opción para usar el código escrito en este trabajo, por sus múltiples salidas y formas de conexión.
- Las rutinas diseñadas para este trabajo optimizaron la carga y descarga del banco de supercondensadores.
- La reconfiguración en el módulo de supercondensadores resulta ser una buena opción para incrementar el nivel de extracción de energía en cada dispositivo y obtener ciclos más profundos de carga/descarga; a la vez de incrementar el tiempo de entrega de tensión.

- La simplicidad del código es tal que una persona con conocimientos básicos de programación puede modificar los valores para las reconfiguraciones.
- El uso de un ADC de 10 bits resulto más la mejor opción para tener una resolución menor y que los cambios de valores no fueran muy diferentes de la realidad.
- El espacio utilizado en el microcontrolador al ser tan pequeño hace que este trabaje de manera óptima y no de manera lenta.

## 5.2. Trabajo futuro.

En este trabajo de investigación se trabajó de acuerdo con las exigencias y necesidades que existían para el control del módulo de supercondensadores. Esto nos delimito en varios aspectos por el diseño ya hecho del módulo, a continuación se enlistan algunas posibles actualizaciones tanto para el código como para el módulo:

- Asignar un puerto para el control de carga y descarga, es decir, un puerto que controle un switch para que el proceso de carga y descarga de haga de manera automática y no manual.
- La creación de indicador para la tensión que se desea usar, es decir, en este experimento se trabajó con una tensión de 1V, pero no siempre será así y seria una buena opción crear un medio de entrada para poner la tensión con la se desea trabajar, esto visto desde el código no implica muchas líneas de código, solo implica una lectura inicial de la tensión y una igualación en una variable.
- Anexar un display donde se observe el valor del ADC y el valor de la tensión, esto para saber que medida de tensión tenemos en el banco de supercondensadores y en que valor lo esta convirtiendo el ADC.

## Bibliografía

- Microcontroladores*. (2011). Buenos Aires: Fox Andina.
- Bell, D., & Parr, M. (2010). *C# para estudiantes*. México: PEARSON EDUCACIÓN.
- Boylestad, R. L. (2009). *Teoría de Circuitos y Dispositivos Electrónicos*. Estado de México: Pearson Educación de México, S.A. de C.V.
- Campos-Delgado, D. U. (s.f.). Recuperado el 20 de 11 de 2013, de [http://galia.fc.uaslp.mx/~duc/d/cursos/potencia2/Articulo\\_ConvCD CD.pdf](http://galia.fc.uaslp.mx/~duc/d/cursos/potencia2/Articulo_ConvCD CD.pdf)
- Centro de Investigación Científica de Yucatán, A. (31 de Enero de 2011). *Centro de Investigación Científica de Yucatán*. Recuperado el 20 de Noviembre de 2013, de <http://www.cicy.mx/Sitios/Instrumentacion/>
- Escudero, J. I., Parada, M., & Simón, F. (s.f.). *CONVERTIDORES A/D (ADC)*.
- Floyd, T. L. (2000). *Fundamentos de sistemas digitales*. Madrid: Pearson Educación, S.A.
- Gussow, M. (s.f.). *Fundamentos de Electricidad*. McGraw-Hill.
- Huircán, J. I. (s.f.). *Conversores Análogo-Digital y Digital-Análogo*. Recuperado el 20 de 11 de 2013, de [http://quidel.inele.ufro.cl/~jhuircan/PDF\\_CTOSII/ad03.pdf](http://quidel.inele.ufro.cl/~jhuircan/PDF_CTOSII/ad03.pdf)



- Inc., M. T. (2006). Recuperado el 20 de 11 de 2013, de  
<http://ww1.microchip.com/downloads/en/devicedoc/39632c.pdf>
- industries, S. C. (s.f.). Recuperado el 20 de 11 de 2013, de  
<https://www.sparkfun.com/datasheets/IC/MC34063A.pdf>
- L.Floyd, T. (2008). *Dispositivos Electrónicos*. México: Pearson Educación.
- Maxinez, D. G., & Alcalá Jara, J. (2002). *VHDL El arte de programar sistemas digitales*. México: Continental.
- Tokheim, R. L. (s.f.). *Fundamentos de los microprocesadores*. Madrid: McGRAW-HILL.
- M. Uno, Series-Parallel Reconfiguration Technique for Supercapacitor Energy Storage Systems, *ISAS 2009*
- S. Sugimoto; S. Ogawa; H. Katsukawa; H. Mizutani; M. Okamura, A study of series-parallel changeover circuit of a capacitor bank for an energy storage system utilizing electric double-layer capacitors, *Electrical Engineering in Japan* 145, 33-42, 2003